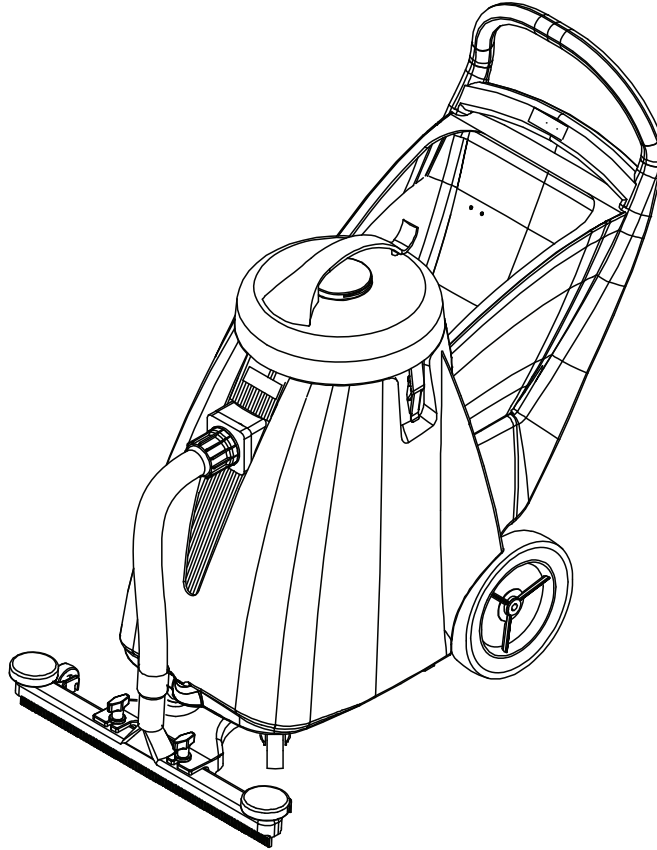


Clarke®

Summit Pro 18SQ



Instructions For Use - Original Instructions / Instrucciones de uso / Mode d' emploi
Models: CLARKE18WD



READ THIS BOOK

LEA ESTE MANUAL

LISEZ CE MANUEL



EN English (A2 - A5)

ES Español (B2 - B5)

FR Français (C2 - C5)

This book has important information for the use and safe operation of this machine. Failure to read this book prior to operating or attempting any service or maintenance procedure to your Clarke machine could result in injury to you or to other personnel; damage to the machine or to other property could occur as well. You must have training in the operation of this machine before using it. If your operator(s) cannot read this manual, have it explained fully before attempting to operate this machine.

All directions given in this book are as seen from the operator's position at the rear of the machine.

TABLE OF CONTENTS

	Page
Safety Precautions	A-2
Handle Assembly	A-3
Machine Operation	A-4
Machine Maintenance & Storage	A-5
Vac Head Assembly Assy	D-2 – D-3
Wiring Diagram	D-3
Tank Assembly	D-4 – D-5
Accessories	D-6

SAFETY PRECAUTIONS

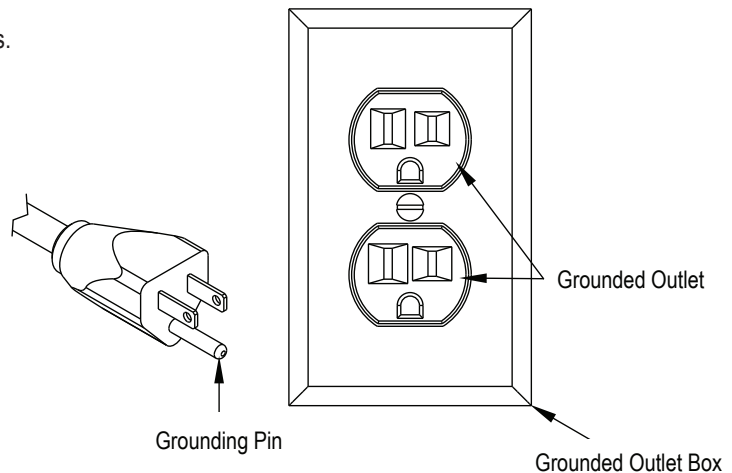
This machine is intended for commercial use. It is constructed for use in an indoor environment and is not intended for any other use. Use only recommended accessories.

All operators shall read, understand and exercise the following safety precautions:

- 1) Do not operate machine:
 - Unless trained and authorized.
 - Unless you have read and understand operators manual.
 - In flammable or explosive areas.
 - With damaged cord or plug.
 - If not in proper operating condition.
 - In outdoor areas.
 - In standing water.
 - Without bag / filters in place.
 - With the use of extension cords.
- 2) Before operating machine:
 - Make sure all safety devices are in place and operate properly.
- 3) When using machine:
 - Do not run machine over cord.
 - Do not pull machine by cord or plug.
 - Do not pull cord around sharp edges or corners.
 - Turn power switch to “off “ prior to unplugging machine..
 - Do not unplug by pulling on the cord.
 - Do not stretch cord.
 - Do not handle plug with wet hands.
 - Keep cord away from heated surfaces.
 - Do not pick up burning or smoking debris such as cigarettes, matches or hot ashes..
 - Report machine damage or faulty operation immediately.
- 4) Before leaving or servicing machine:
 - Turn off machine.
 - Unplug cord from outlet.
- 5) When servicing machine:
 - An experienced technician should only perform service work.
 - Unplug cord from outlet.
 - Use manufacturer supplied or approved replacement parts.

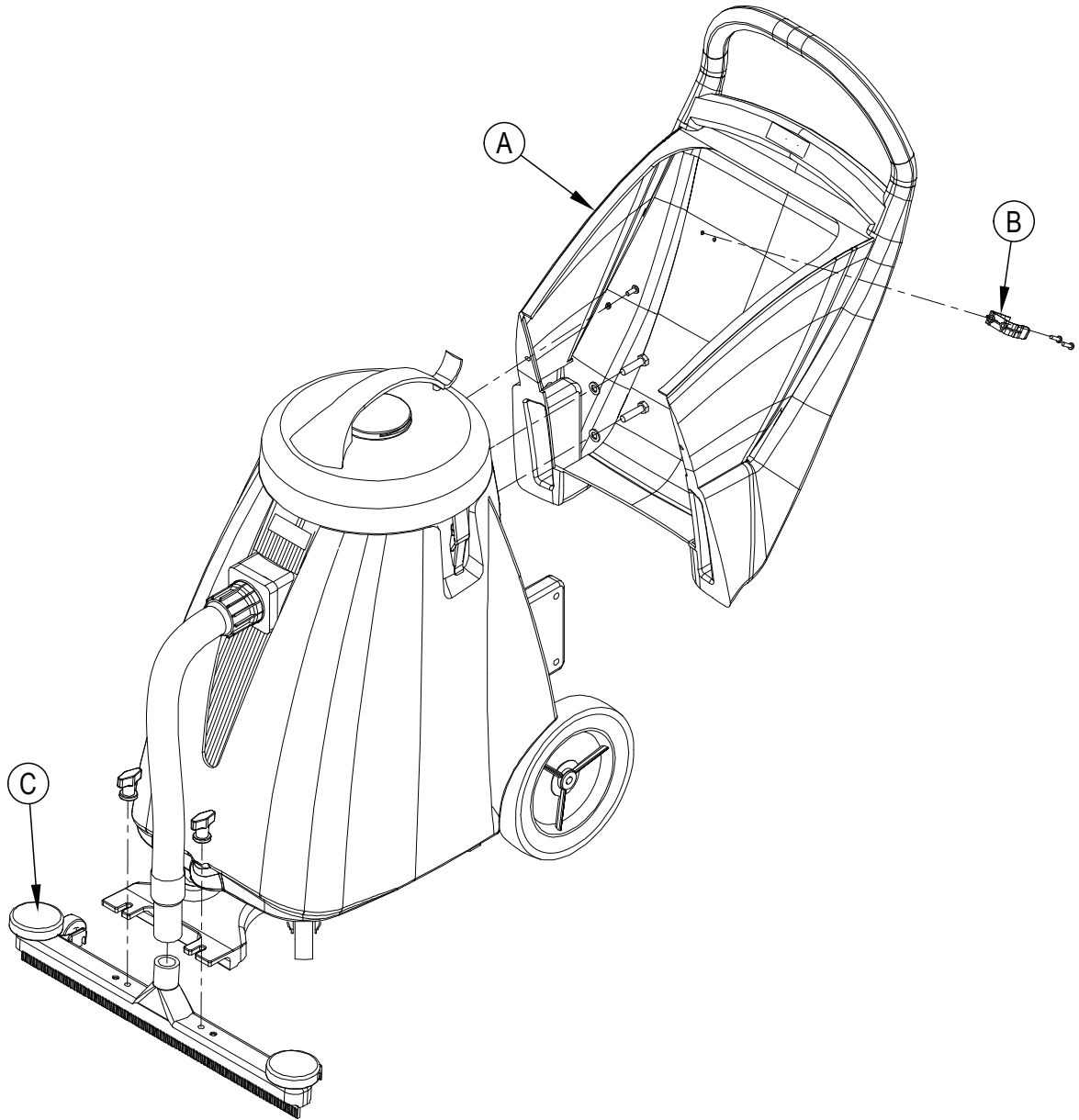
GROUNDING INSTRUCTIONS

!!! This machine must be grounded! Grounding provides the path of least resistance for electrical current. To reduce the risk of electrical shock should the machine malfunction, the machine has a special grounding plug. Do not remove the ground pin under any circumstances!



ATTACHING HANDLE

1. Remove Handle (A) from ship position and remove upper handle mounting screws from machine.
2. Realign Handle (A) as shown and replace screws & washers.
3. Attach rear hose dump Clamp (B).
4. Attach front mount Squeegee (C).



OPERATION OF WET & DRY VACUUM

READ OPERATORS MANUAL THOROUGHLY PRIOR TO OPERATING OR SERVICING THIS MACHINE.

WET PICKUP

1. Remove vacuum head and remove the cloth or paper filter from vacuum, install the bubble buster.
 2. While vacuum head is removed, check to make sure that the float shut-off is unobstructed and fully functional.
 3. Replace vacuum head and latch it in place.
 4. Connect vacuum hose to inlet on the machine body.
 5. Attach appropriate accessory tool for the job to be completed.
 6. Plug power cord into a grounded outlet.
- * Do not use an extension cord in conjunction with the standard power cord.**
7. If using the front-mounted squeegee assembly, be sure that squeegee is attached to front of machine.
 8. If using the front-mounted squeegee assembly, lower squeegee to the floor by depressing the top half of the pedal (rear of the machine) forward with your foot.
 9. Turn power switch to "on" position.
 10. During wet pickup, the float shut-off will automatically prevent water from entering the recovery tank once the recovery tank is full.

*** If foam develops in the recovery tank during wet vacuuming, use de-foamer chemical to help eliminate the foam. Foam will not activate the float shut-off, and therefore, may cause vacuum motor damage.**

11. To raise the squeegee assembly back to transport position, depress the bottom half of the pedal [rear of the machine] downward with your foot.

*** Be sure that the handle is properly assembled on machine body prior to operating machine.**

*** This wet –dry vacuum includes the GV25014"bubble buster" blue nylon foam suppression bag. This bag must be used in all wet pick-up applications. Failure to use the bag will void the warranty on the vacuum motor.**

DRY PICKUP

1. Remove vacuum head and bubble buster, and be sure the cloth or paper filter is properly installed.
- * Do not operate machine without bag or filter properly installed.**
2. Replace vacuum head and latch it in place.
 3. Connect vacuum hose to inlet on the machine body.
 4. Attach appropriate accessory tool for the job to be completed.
 5. Plug power cord into a grounded outlet.
- * Do not use an extension cord in conjunction with the standard power cord.**
6. Turn power switch to "on" position.
 7. Check the filter bag periodically to see if it is full. For optimal performance, replace bag when it is 3/4 full.

DRAINING THE RECOVERY TANK

1. Unplug machine from power outlet.
 2. Transport machine to nearest floor drain or bucket.
 3. Remove drain hose from rear of machine. Remove ball plug from drain hose, and drain the contents of the tank.
 4. After the contents have drained, remove the vacuum head and rinse recovery tank with clean water.
 5. Replace the ball plug on the drain hose and hang hose back on the rear of the machine.
- * To prevent odors in the recovery tank, remove the vacuum head when machine is not in operation to allow air to circulate.**

MAINTENANCE

To keep the machine performing well for many years, please follow the following maintenance procedures.

*** Always confirm that the machine is unplugged prior to performing any maintenance or repairs.**

1. Drain and rinse recovery tank after each use.
2. Clean float shut-off after each use.
3. Check bag to see if it is full after each use. Replace bag when it is 3/4 full.
4. Clean outside of machine with a mild cleaner.
5. Check power cord for any damage.
6. Clean squeegee blades with a cloth.

*** Do not use your fingers to wipe the blades!**

7. Check vacuum hose for holes and clogs.
8. Lubricate wheels, casters and axles with a water resistant lubricant every month.
9. Check machine for loose or missing nuts and bolts, and replace as necessary.

*** After each use in a wet pick-up application, remove the GV25014 "Bubble Buster" blue nylon foam suppression bag and rinse it with clean water. This will aid in preventing any build-up which can reduce air flow.**

STORAGE

1. Unplug machine from power source.
2. Store in upright position in a dry area.
3. Store with squeegee assembly off the ground.
4. Store with vacuum head off unit so that tank may breathe.

ÍNDICE

	Página
Precauciones de seguridad	B-2
Conjunto de mango	B-3
Funcionamiento de la máquina	B-4
Mantenimiento y almacenaje de la máquina	B-5
Montaje del Conjunto de Cabezal de Aspiración.....	D-2 – D-3
Diagrama de Cableado.....	D-3
Conjunto de Depósito	D-4 – D-5
Accesorios	D-6

PRECAUCIONES DE SEGURIDAD

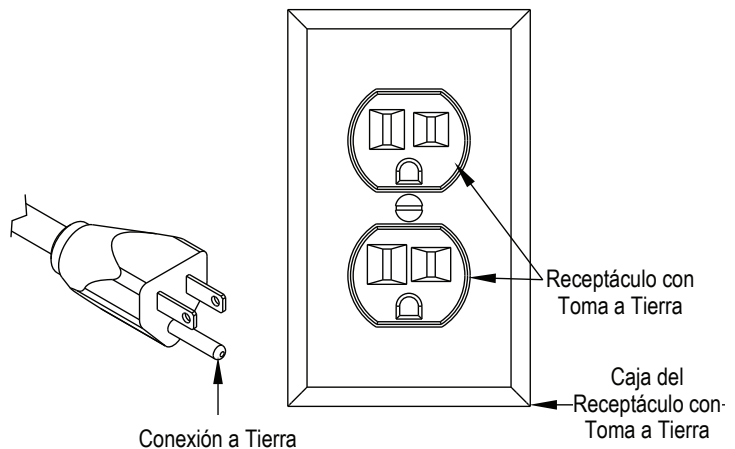
Esta máquina está diseñada para uso comercial. Está construida para uso en interiores y no otro uso. Utilice únicamente accesorios recomendados.

Todos los operadores deben leer, entender y ejercer las siguientes medidas de seguridad:

- 1) No utilice la máquina:
 - A menos que esté instruido y autorizado para ello.
 - A menos que haya leído y entendido el manual de uso.
 - En áreas inflamables o explosivas.
 - Con cable o enchufe dañado.
 - Si no está en condiciones adecuadas de funcionamiento.
 - En zonas al aire libre.
 - En agua estancada.
 - Sin las bolsas o filtros bien ubicados.
 - Utilizando alargadores.
- 2) Antes de utilizar la máquina:
 - Asegúrese de que todos los dispositivos de seguridad estén en su lugar y funcionen correctamente.
- 3) Al utilizar la máquina:
 - No haga funcionar la máquina sobre el cable.
 - No tire de la máquina por medio del cable o enchufe.
 - No tire del cable contra bordes afilados o esquinas.
 - Gire el interruptor en "off" antes de desconectar la máquina.
 - No desenchufe tirando del cable.
 - No estire el cable.
 - No toque el enchufe con las manos mojadas.
 - Mantenga el cable alejado de superficies calientes.
 - No recoja residuos ardientes o humeantes como cigarrillos, cerillas o cenizas calientes.
 - Informe inmediatamente de daños en la máquina o de su mal funcionamiento.
- 4) Antes de dejar de usar la máquina o repararla:
 - Apague la máquina.
 - Desenchufe el cable del tomacorriente.
- 5) Mientras repara la máquina:
 - Únicamente un técnico experimentado debe efectuar trabajos de servicio.
 - Desenchufe el cable del tomacorriente.
 - Utilice únicamente piezas de repuesto originales del fabricante o aprobadas por el fabricante.

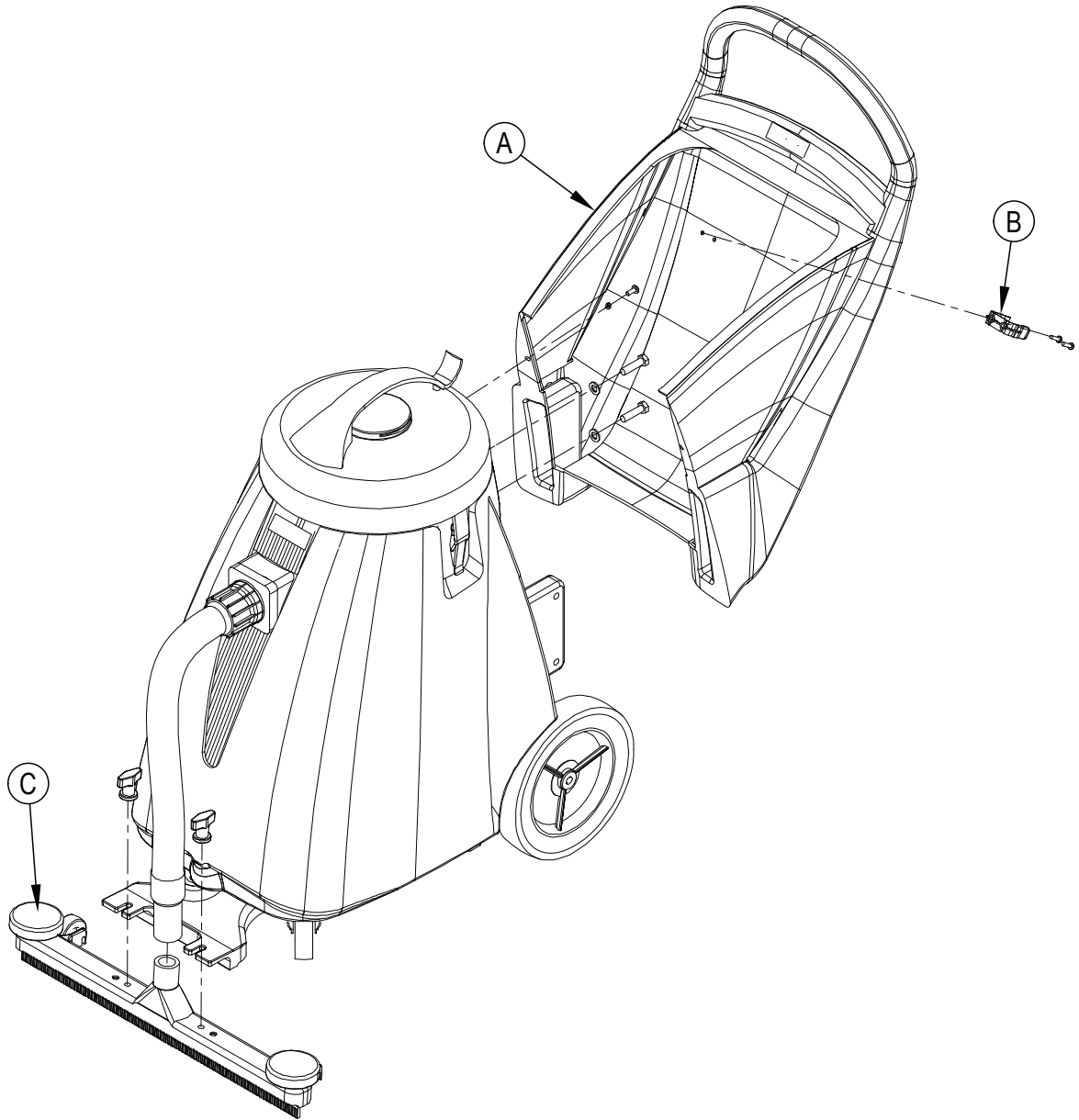
INSTRUCCIONES DE CONEXIÓN A TIERRA

¡Esta máquina debe estar conectada a tierra! La conexión a tierra brinda una ruta de menor resistencia para la corriente eléctrica. Para reducir el riesgo de una descarga eléctrica en caso de mal funcionamiento de la máquina, ésta posee un enchufe de conexión a tierra especial. ¡No retire la clavija de tierra bajo ninguna circunstancia!



FIJACIÓN DEL MANGO

1. Quite el mango (A) de la posición de barco y quite los tornillos de montaje del mango superior de la máquina.
2. Vuelva a alinear la manija (A) como se muestra y vuelva a colocar los tornillos y arandelas.
3. Fije la abrazadera de la manguera posterior de vaciado (B).
4. Fije la parte delantera de montaje de la Escobilla de goma (C).



FUNCIONAMIENTO HÚMEDO Y SECO DE LA ASPIRADORA

LEA ATENTAMENTE EL MANUAL DE USO ANTES DE UTILIZAR O REALIZAR MANTENIMIENTO EN ESTA MÁQUINA.

RECOGIDA DE LÍQUIDOS

1. Retire el cabezal de aspiración y el filtro de tela o de papel de la aspiradora, instale el destructor de burbuja.
2. Mientras se retira el cabezal de aspiración, asegúrese de que el flotador de cierre no esté obstruido y completamente funcional.
3. Vuelva a colocar el cabezal de aspiración y trábelo en su lugar.
4. Conecte la manguera de aspiración a la entrada en el cuerpo de la máquina.
5. Coloque la herramienta accesorio adecuada para el trabajo a realizar.
6. Enchufe el cable de alimentación a un tomacorriente con conexión a tierra.

*** No use un alargador junto con el cable de alimentación estándar.**

7. Si se utiliza el conjunto de la escobilla de montaje frontal, asegúrese de que la escobilla de goma esté unida a la parte delantera de la máquina.
8. Si se utiliza el conjunto de la escobilla de montaje frontal, baje la escobilla de goma al suelo apretando la mitad superior del pedal (parte trasera de la máquina) hacia adelante con el pie.
9. Gire el interruptor a la posición "on".
10. Mientras recoge líquidos, el flotador de cierre evitará automáticamente que entre agua en el depósito de recuperación una vez que el depósito de recuperación está lleno.

*** Si la espuma se desarrolla en el depósito de recuperación durante la aspiración en húmedo, utilice químicos antiespuma para ayudar a eliminarla. La espuma no activará el flotador de cierre, y por lo tanto, puede causar daños en el motor de aspiración.**

11. Para elevar el conjunto de la escobilla nuevamente a la posición de transporte, presione la parte inferior del pedal [parte trasera de la máquina] hacia abajo con el pie.

*** Asegúrese de que el mango esté correctamente montado en el cuerpo de la máquina antes de operar la máquina.**

*** Esta aspiradora húmedo-seco incluye una bolsa de supresión de espuma de nylon azul "destructor de burbuja" GV25014. Esta bolsa debe ser utilizada en todas las aplicaciones de recogida de húmedos. La no utilización de la bolsa anulará la garantía del motor de aspiración.**

RECOGIDA EN SECO

1. Retire el cabezal de aspiración y el destructor de la burbuja, y asegúrese de que el filtro de tela o de papel se ha instalado correctamente.
- * No utilice la máquina sin que la bolsa o el filtro estén adecuadamente instalados.**
2. Vuelva a colocar el cabezal de aspiración y trábelo en su lugar.
 3. Conecte la manguera de aspiración a la entrada en el cuerpo de la máquina.
 4. Coloque la herramienta accesorio adecuada para el trabajo a realizar.
 5. Enchufe el cable de alimentación a un tomacorriente con conexión a tierra.

*** No use un alargador junto con el cable de alimentación estándar.**

6. Gire el interruptor a la posición "on".
7. Verifique la bolsa de filtro periódicamente para ver si está llena. Para un óptimo rendimiento, sustituya la bolsa cuando esté llena 3/4 de su capacidad.

VACIADO DEL DEPÓSITO DE RECUPERACIÓN

1. Desenchufe la máquina del tomacorriente.
2. Lleve la máquina hacia el desagüe de suelo más cercano o hacia un balde.
3. Quite la manguera de vaciado de la parte posterior de la máquina. Retire el tapón de bola de la manguera de drenaje y vacíe el contenido del depósito.
4. Después de que los contenidos hayan drenado, retire el cabezal de aspiración y enjuague el depósito de recuperación con agua limpia.
5. Vuelva a colocar el tapón de bola en la manguera de drenaje y cuelgue la manguera sobre la parte trasera de la máquina.

*** Para evitar olores en el depósito de recuperación, extraiga el cabezal de aspiración cuando la máquina no esté en funcionamiento para permitir que circule el aire.**

MANTENIMIENTO

Para mantener esta máquina funcionando correctamente durante muchos años, por favor, siga los siguientes procedimientos de mantenimiento.

Confirme siempre que la máquina esté desenchufada antes de realizar cualquier operación de mantenimiento o reparación.

1. Escurra y enjuague el depósito de recuperación después de cada uso.
2. Limpie el flotador de cierre después de cada uso.
3. Revise la bolsa para ver si está llena después de cada uso. Sustituya la bolsa cuando esté llena 3/4 de su capacidad.
4. Limpie el exterior de la máquina con una solución de limpieza suave.
5. Verifique que el cable de alimentación no se encuentre dañado.
6. Limpie las láminas de la escobilla con un paño.

*** ¡No use sus dedos para limpiar las láminas!**

7. Revise la manguera de aspiración por orificios y obstrucciones.
8. Lubrique las ruedas, roldanas y ejes con un lubricante resistente al agua todos los meses.
9. Compruebe si la máquina tiene tuercas y pernos flojos o faltantes, y reemplace de ser necesario.

*** Después de cada uso en una aplicación de recogida de húmedos, retire la bolsa de supresión de espuma de nylon azul GV25014 “destructor de burbuja “ y enjuáguela con agua limpia. Esto ayudará a prevenir la acumulación de factores que pueden reducir el flujo de aire.**

ALMACENAMIENTO:

1. Desenchufe la máquina del tomacorriente.
2. Guarde en posición vertical, en un lugar seco.
3. Guarde con el conjunto de la escobilla fuera de la tierra.
4. Guarde con el cabezal de aspiración retirado de manera para que el depósito pueda respirar.

TABLE DES MATIÈRES

	Page
Consignes de sécurité	C-2
Poignée	C-3
Fonctionnement de l'appareil	C-4
Entretien et rangement de l'appareil.....	C-5
Montage de la tête d'aspiration	D-2 – D-3
Schéma de câblage.....	D-3
Réservoir	D-4 – D-5
Accessoires	D-6

CONSIGNES DE SÉCURITÉ

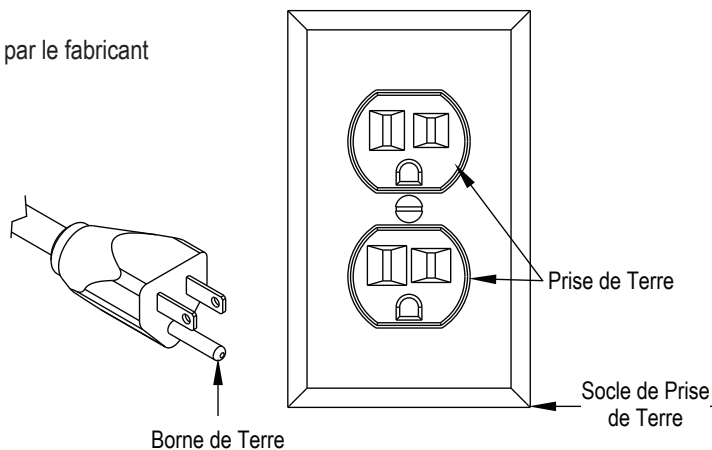
Cet appareil est destiné à un usage commercial. Il est conçu pour une utilisation en intérieur et ne convient à aucun autre usage. Utiliser exclusivement les accessoires recommandés.

Avant d'utiliser l'appareil, il est indispensable de bien lire, d'avoir compris et d'appliquer les consignes de sécurité énoncées ci-après :

- 1) Ne pas utiliser l'appareil dans les cas suivants :
 - Sans avoir été formé et y être autorisé
 - Sans avoir lu au préalable et compris les manuels de l'opérateur.
 - Dans des zones inflammables ou qui présentent un risque d'explosion
 - Si le cordon ou la prise sont endommagés.
 - Si l'appareil n'est pas en état de fonctionner correctement.
 - En extérieur
 - Dans un endroit où il y a de l'eau stagnante.
 - Sans sac ou sans filtre.
 - Avec des rallonges électriques.
- 2) Avant d'utiliser l'appareil.
 - Vérifier que tous les dispositifs de sécurité sont en place et fonctionnent correctement
- 3) Pendant l'utilisation de l'appareil.
 - Ne pas passer avec l'appareil sur le cordon.
 - Ne pas tirer l'appareil à l'aide du cordon ou de la prise.
 - Ne pas tirer sur le cordon pour passer un angle ou une arête vive.
 - Mettre l'interrupteur d'alimentation sur "off" (arrêt) avant de débrancher l'appareil.
 - Ne pas le débrancher l'appareil en tirant sur le cordon.
 - Ne pas tirer excessivement sur le cordon.
 - Ne pas toucher la prise avec les mains mouillées.
 - Éloigner le cordon des surfaces chaudes.
 - Ne pas ramasser de débris ou saletés incandescentes ou encore fumants, comme des cigarettes, des allumettes ou des cendres chaudes.
 - Signaler immédiatement tout dommage ou dysfonctionnement de l'appareil.
- 4) Avant de ranger l'appareil ou de procéder à une intervention quelconque sur celui-ci:
 - Éteindre l'appareil.
 - Débrancher le cordon de la prise électrique.
- 5) Pendant l'entretien de l'appareil :
 - Ne confier l'entretien de l'appareil qu'à un technicien qualifié.
 - Débrancher le cordon de la prise électrique.
 - N'utiliser que des pièces de rechange fournies ou agréées par le fabricant

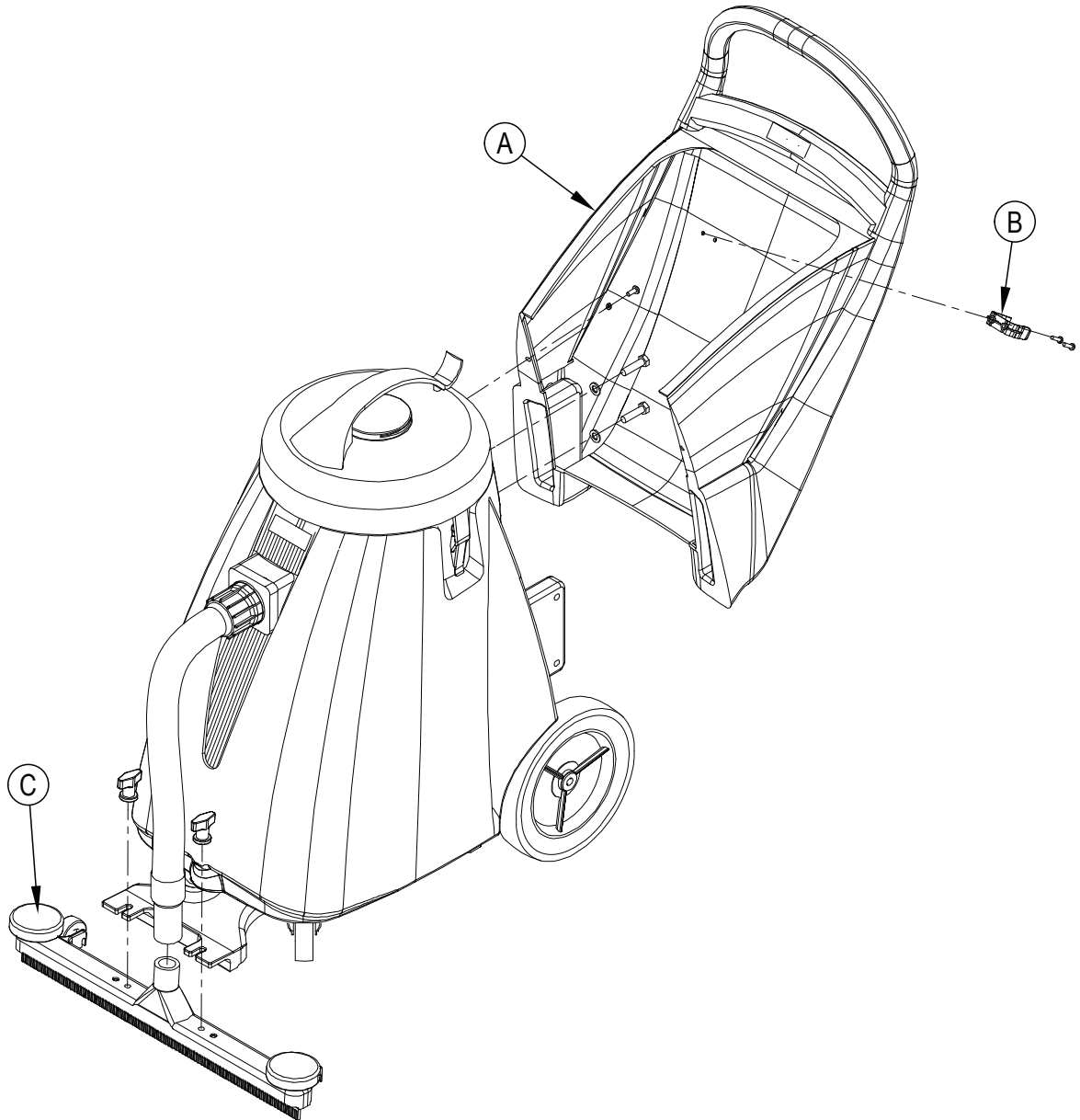
CONSIGNES DE MISE À LA TERRE

!!! Cet appareil doit obligatoirement être relié à la terre. La mise à la terre offre un chemin de moindre résistance au courant électrique. Afin de réduire le risque de décharge électrique, en cas de dysfonctionnement de l'appareil, celui-ci est équipé d'une prise de terre spéciale. Ne jamais enlever la fiche de terre, pour quelque raison que ce soit.



MISE EN PLACE DE LA POIGNÉE

1. Sortir la poignée (A) de sa position de transport et retirer les vis de fixation supérieures, de la machine.
2. Réaligner la poignée (A) comme illustré sur le schéma et remettre les vis et les rondelles.
3. Fixer le collier de serrage du tuyau de vidange à l'arrière (B).
4. Fixer le racloir avant (C).



FONCTIONNEMENT DE L'ASPIRATEUR INDUSTRIEL EAUX ET POUSSIÈRES

LIRE ATTENTIVEMENT LE MANUEL DE L'OPÉRATEUR AVANT TOUTE UTILISATION OU AVANT DE PROCÉDER A QUELQUE INTERVENTION QUE CE SOIT SUR LA MACHINE

ASPIRATION D'EAU OU DE LIQUIDE

1. Démonter la tête d'aspiration et enlever le filtre en tissu ou en papier de la tête d'aspiration. Mettre en place le brise-bulles.
2. Pendant que la tête d'aspiration est démontée, vérifier que la valve d'isolement du flotteur n'est pas bouchée et fonctionne correctement.
3. Remettre en place la tête d'aspiration et la fixer à l'aide du système de verrouillage.
4. Brancher le tuyau d'aspiration sur l'orifice d'aspiration situé sur la machine.
5. Fixer l'accessoire adapté à l'opération à effectuer.
6. Brancher le cordon d'alimentation à une prise reliée à la terre.

*** Ne pas utiliser de rallonge en plus du cordon d'alimentation standard.**

7. Si vous utilisez le racloir avant, assurez-vous que celui-ci est bien fixé à l'avant de la machine.
8. En cas d'utilisation du racloir avant, amener celui-ci au niveau du sol en appuyant avec votre pied et vers l'avant sur la partie supérieure de la pédale (située à l'arrière de la machine).
9. Mettre l'interrupteur de marche sur la position «On» (Marche).
10. En cas d'aspiration de liquide, la valve d'isolement du flotteur empêche automatiquement l'eau de pénétrer dans le réservoir de récupération, si celui-ci est plein.

*** Si de la mousse se forme dans le réservoir de récupération pendant l'aspiration, utiliser un agent anti-mousse pour l'éliminer.**

La présence de mousse ne déclenche pas la valve d'isolement du flotteur, ce qui risque par conséquent d'endommager le moteur d'aspiration.

11. Pour relever le racloir afin de le remettre en position de transport, appuyer sur la partie inférieure de la pédale (située à l'arrière de la machine).

*** Vérifier que la poignée est bien fixée sur la machine avant d'utiliser celle-ci.**

*** Cet aspirateur eaux et poussières est équipé du sac anti-mousse en nylon bleu «brise-bulle» GV25014. Ce sac doit impérativement être mis en place lorsque l'aspirateur est utilisé pour aspirer un liquide. Le non respect de cette consigne entraînera l'annulation de la garantie du moteur d'aspiration.**

ASPIRATION DE POUSSIÈRE (OU MATIÈRE SÈCHE)

1. Démonter la tête d'aspiration et le brise-bulles et vérifier que le filtre en tissu ou en papier est bien en place.

*** Ne pas utiliser la machine si le sac ou le filtre n'est pas correctement installé.**

2. Remettre en place la tête d'aspiration et la fixer à l'aide du système de verrouillage.
3. Brancher le tuyau d'aspiration sur l'orifice d'aspiration situé sur la machine.
4. Fixer l'accessoire adapté à l'opération à effectuer.
5. Brancher le cordon d'alimentation à une prise reliée à la terre.

*** Ne pas utiliser de rallonge en plus du cordon d'alimentation standard.**

6. Mettre l'interrupteur de marche sur la position «On» (Marche).
7. Vérifier régulièrement le sac du filtre pour s'assurer qu'il n'est pas plein. Pour des performances optimales, remplacer le sac lorsqu'il est aux $\frac{3}{4}$ plein.

VIDANGE DU RÉSERVOIR DE RÉCUPÉRATION

1. Débrancher le cordon de la prise électrique.
2. Amener la machine le plus près possible du regard de vidange ou d'un seau.
3. Débrancher le tuyau de vidange, à l'arrière de la machine. Retirer le raccord à boisseau sphérique du tuyau de vidange et vider le réservoir.
4. Une fois le réservoir complètement vide, démonter la tête d'aspiration et rincer le réservoir de récupération à l'eau claire.
5. Remettre le raccord à boisseau sphérique sur le tuyau de vidange et remettre le tuyau en place à l'arrière de la machine.

*** Pour éviter qu'il y ait des odeurs dans le réservoir de récupération, démonter la tête d'aspiration lorsque la machine n'est pas utilisée de façon à permettre à l'air de circuler.**

ENTRETIEN

Pour que cet appareil fonctionne correctement pendant des années, il est indispensable de respecter les procédures d'entretien suivantes :

*** Vérifier toujours que l'appareil est débranché de la source d'alimentation avant de procéder à une intervention ou à des réparations!**

1. Vidanger et rincer le réservoir de récupération après chaque utilisation.
2. Nettoyer la valve d'isolement du flotteur après chaque utilisation.
3. Vérifier que le sac n'est pas plein après chaque utilisation. Changer le sac lorsqu'il est aux $\frac{3}{4}$ plein.
4. Nettoyer l'extérieur de la machine à l'aide d'un détergent doux.
5. Vérifier que le cordon n'est pas endommagé.
6. Nettoyer les lames du racloir avec un chiffon.

*** Ne pas essuyer les lames avec les doigts !**

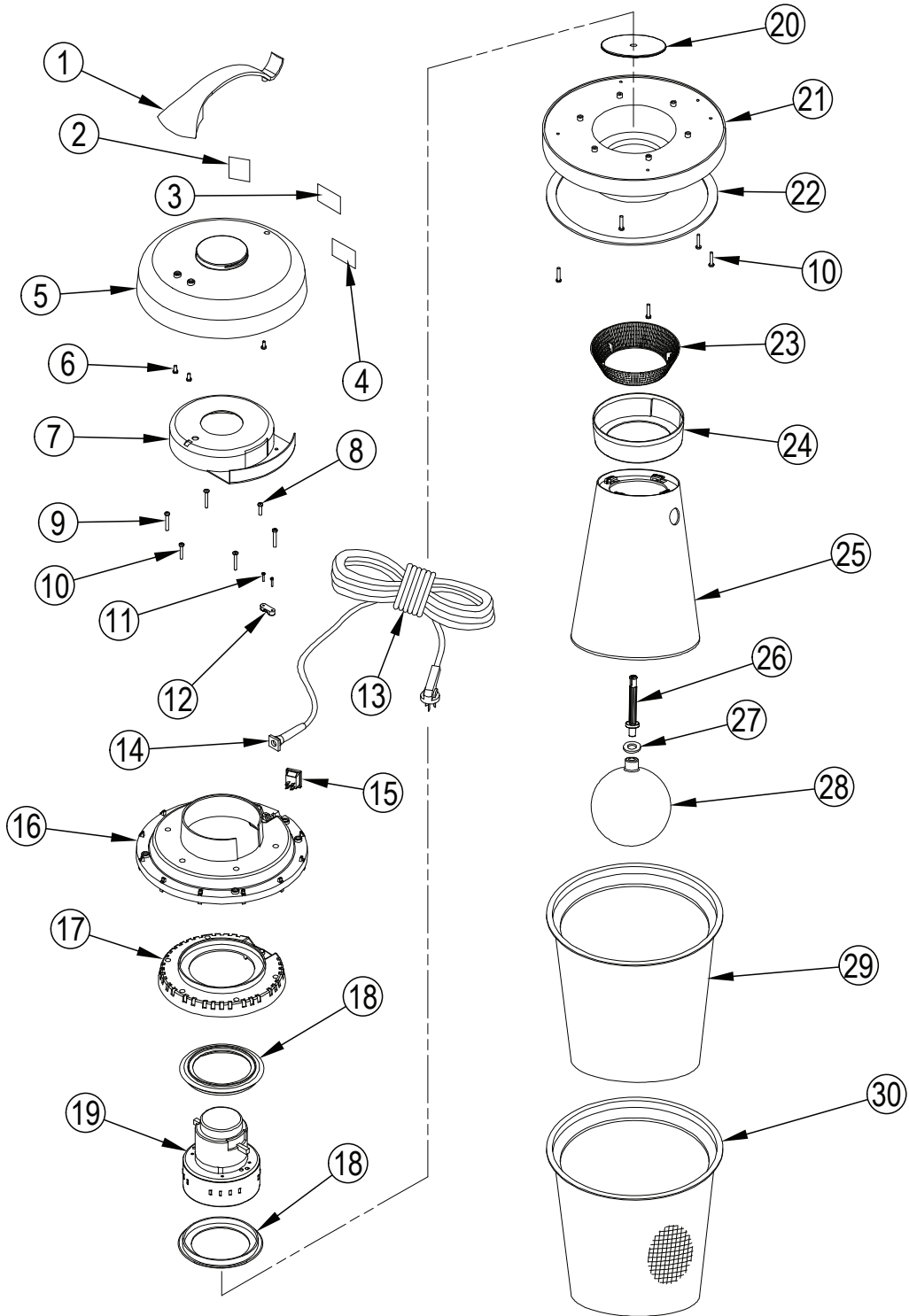
7. Vérifier que le tuyau d'aspiration n'est pas percé ou bouché.
8. Graisser, une fois par mois, les roues et les essieux à l'aide d'un lubrifiant résistant à l'eau.
9. Examiner l'appareil afin de vérifier qu'il ne manque aucun écrou ou boulon ou que ceux-ci ne sont pas desserrés. Les remplacer si nécessaire.

*** Après chaque utilisation avec un liquide, retirer le sac anti-mousse en nylon bleu "Brise-bulle" GV25014 et le rincer à l'eau claire. Ceci permet d'éviter tout dépôt susceptible de réduire le débit d'air.**

RANGEMENT

1. Débrancher le cordon de la prise électrique.
2. Ranger l'appareil bien verticalement dans un endroit sec.
3. Ranger l'appareil en veillant à ce que le racloir ne repose pas sur le sol.
4. Ranger l'appareil après avoir retiré la tête d'aspiration de façon à ce que le réservoir puisse « respirer ».

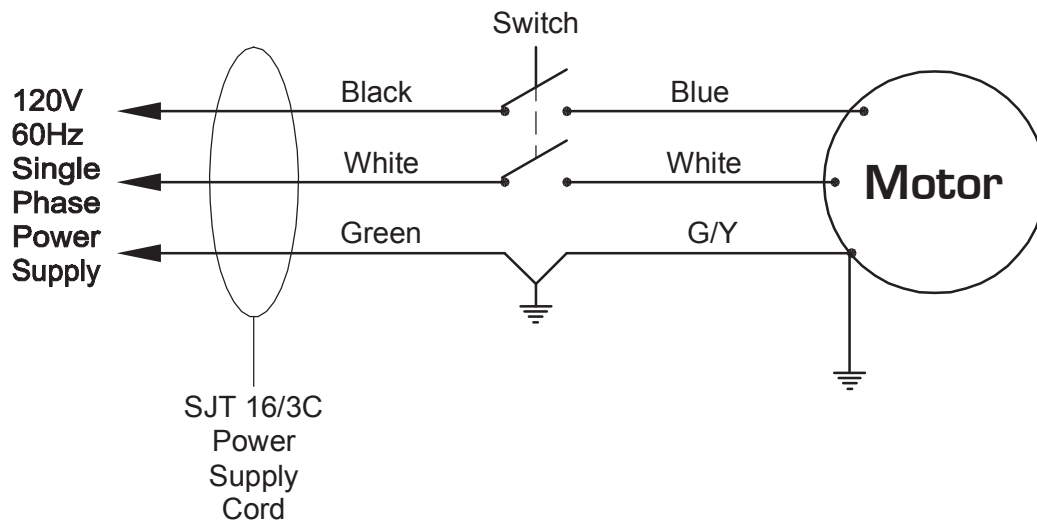
VAC HEAD ASSEMBLY



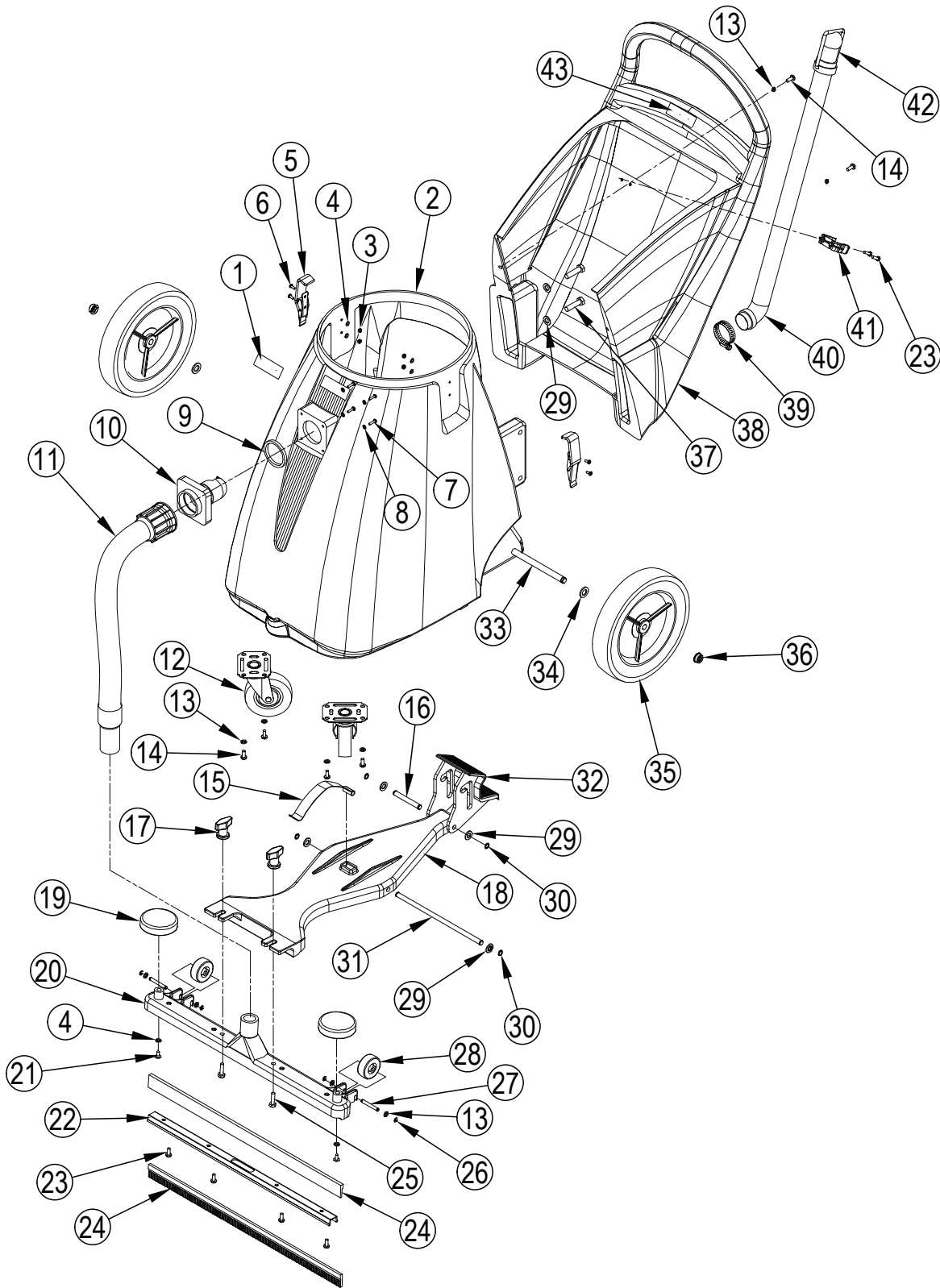
VAC HEAD ASSEMBLY

Item	Ref. No.	Qty	Description
1	GT10004	1	Handle
2	VF40994	1	Read Manual Label
3		1	Serial Tag
4	VA81315	1	Decal, Warning
5	GT10003B	1	Cover, Vac Head
6	GT13001	3	ST5 x 12,PH
7	GT10019	1	Upper Cover, Motor
8	GT13004	1	ST5 x 20,PH
9	GT13034	4	ST5 x 50,PH
10	GT13033	6	ST5 x 44,PH
11	VA13470	2	ST3 x 16,PH
12	VA21517	1	Clamp, Block
13	VA65001GE	1	Cable,Power
14	VA21521	1	Grommet,Power Cord
15	VA91346	1	On/Off Switch
16	GV15002	1	Mounting Cover, Motor
17	FC25002A	1	Mounting Plate, Motor
18	VA41032	2	Gasket, Motor
19	ZD49000A	1	Vac Motor, 115v
20	GV25002	1	Seal Plate
21	GV15004A	1	Mounting Base, Motor
22	GV15006	1	Gasket, Mounting Plate
23	GV25010	1	Filter Screen
24	GV25013	1	Water Guard
25	GV25006	1	Trumpet
26	GV25003	1	Pole, Ball
27	VF14090	1	"O" Ring
28	GV25009	1	Ball
29	GV0014	1	Vacuum Filter Assy
30	GV25014	1	Bubble Buster

WIRING DIAGRAM

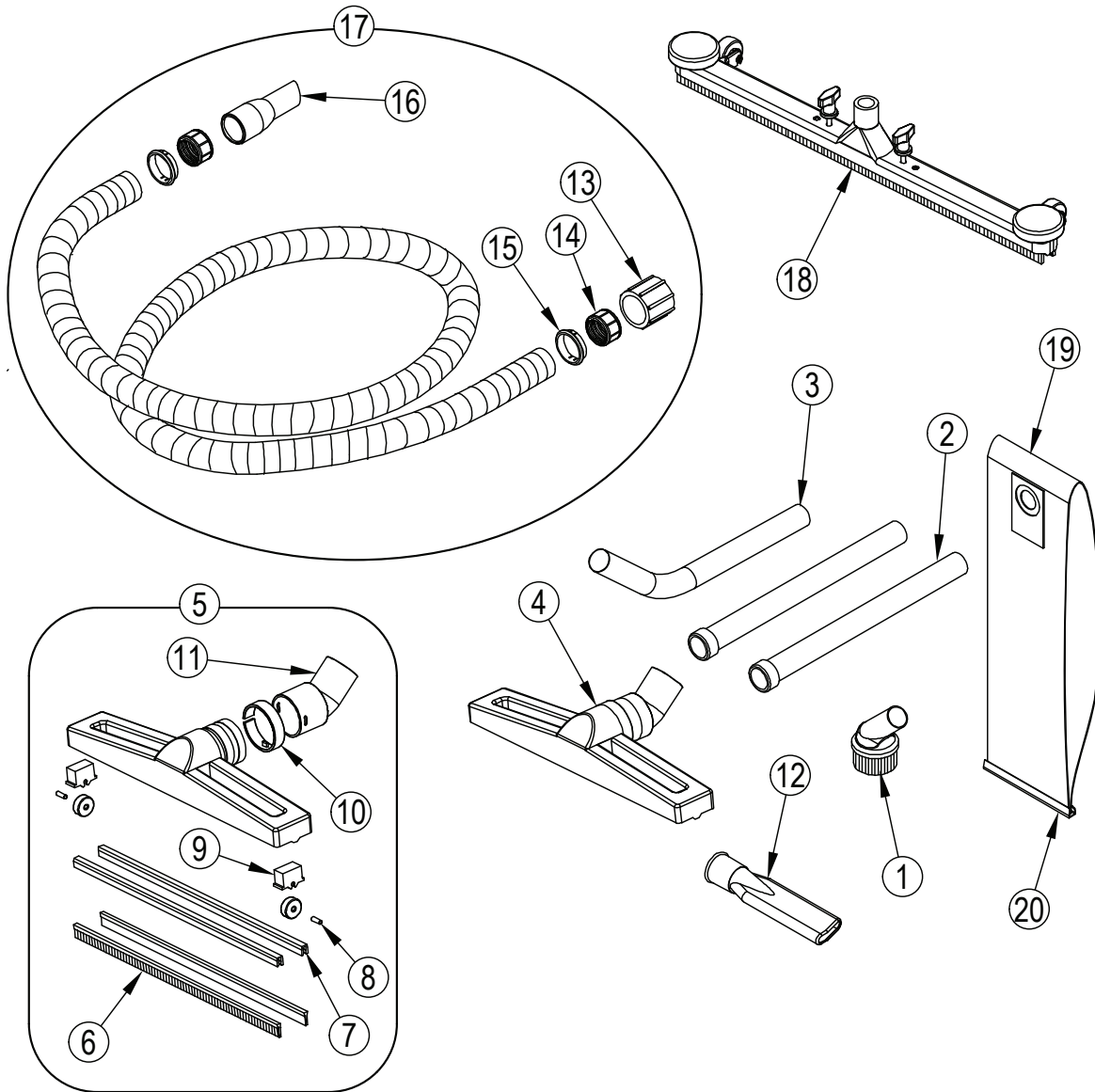


TANK ASSEMBLY



TANK ASSEMBLY

Item	Ref. No.	Qty	Description
1	VA81314	1	Logo, Summit Pro
2	VA75001	1	Tank
3	GT13022	4	Nut, M5, Nylon Insert
4	VF13474A	6	Washer
5	VA21595	2	Catch
6	VA14010	4	Screw, M5 X 20
7	VA14004	4	Self-Tapping Screw, ST4 X 20
8	VA13483	4	Washer
9	VA21514	1	Gasket
10	VA21513A	1	Intake
11	VA85018	1	Hose Assembly
12	VA91342	2	3.5" Caster
13	VF13600	10	Washer
14	VF13495	6	Screw, M6 X 16
15	VA75005	1	Leaf Spring
16	VA75013	1	Axle
17	VA85003	2	Knob
18	VA75006	1	Mounting Plate, Pick-Up Tool
19	VA75007	2	Bumper
20	VA85002	1	Body, Pick-Up Tool 24"
	VA75008	1	Body, Pick-Up Tool 30"
21	VA13471	2	Self-Tapping Screw, ST5 X 10
22	VA85001	1	Clamp, Blade, 24"
	VA75009	1	Clamp, Blade, 30"
23	VV20501	6	SCREW, M5 X 14, PH
24	VA85007	2	Blade, 24"
	VA75010	2	Blade, 30"
25	VA13491	2	Screw, M8 X 25
26	VA85005	4	Lock
27	VA85004	2	Axle, Wheel
28	VA91345-8	2	Wheel, 2"
29	VF13516	8	Washer
30	VA14001	4	Lock
31	VA75011	1	Axle, Mounting Plate
32	VA75012	1	Pedal
33	VA75003	1	Axle, Pedal
34	VV60113S	2	Washer
35	VA75004	2	10" Wheel
36	VV10011	2	Cap, Axle, Wheel
37	VA14002	6	Screw, M10 X 50
38	VA75002	1	Handle
39	VV10113	1	Clamp 2"
40	VA93208A	1	Drain Hose
41	GV70034	1	Clamp, Drain Hose
42	VA20104A	1	Plug Drain Hose
43	VA81317	1	Logo, Clarke



ACCESSORIES

Item	Ref. No.	Qty	Description
1	VA20803	1	Dusting Tool
2	VA20248	2	Tube
3	VA20209	1	Wand
4	GV0040-D	1	Dry Pick-Up Tool
5	GV0040-W	1	Wet Pick-Up Tool
6	VA20207-8	2	Rubber Blades, 400mm
7	VA20207-5A	2	Seat, Blade, 400mm
8	VA20413	2	Pin, Wheel
9	VA20207-4	2	Seat, Wheel
10	VA20207-3	1	Clip, Floor Tool Adapter
11	VA20207-2	1	Floor Tool Adapter(38mm)
12	VA20806	1	Crevice Tool
13	VA20201	1	Machine End
14	VA20202	2	Threaded Insert
15	VA20203	2	Clip Ring
16	VA20206	1	Angled Hose End, 38mm
17	VA20288	1	Hose Assy
18	VA00001	1	24" Front Mount Squeegee Assy
	VA00002	1	30" Front Mount Squeegee(Optional)Assy
	VA00005	1	24" Dry Pick-Up Tool Assy(Optional)
19	VA75020	1	Cloth Bag,Dust(Optional)
20	VA75020-1	1	Clip, Cloth Bag(Optional)

Clarke[®]

14600 21st Avenue North
Plymouth, MN 55447-3408

www.clarkeus.com

Phone: 800-253-0367

Fax: 800-825-2753

©2013 Nilfisk-Advance, Inc.

A Nilfisk-Advance Brand